

ГАРАНТИЯ НА ИЗДЕЛИЕ

Настоящая гарантия дает право на бесплатный ремонт изделия или его частей в течение гарантийного срока в соответствии с действующим законодательством.

Модель _____

Дата продажи _____

Срок гарантии _____ 2 года _____

Организация-продавец _____

Подпись продавца _____

М.П.

ВЫПОЛНЕНИЕ ГАРАНТИЙНЫХ РАБОТ

Дата	Организация-исполнитель	№ гарантийного акта	Фамилия мастера

АДРЕСА СЕРВИСНЫХ ЦЕНТРОВ:

В Москве:

Гидросервис Интернешнл
(495)135-9009, 135-9797

СЕРТИФИКАЦИЯ:



UPC RU 090707-7

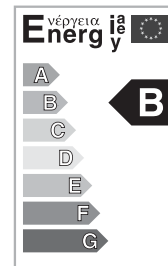
Unitherm Haustechnik GmbH
Berliner Chaussee 2, D-15749 Mittenwalde,
Fon: +49(0)33764 25 040,
Fax: +49(0)33764 25 041
Internet: www.unitherm-haustechnik.de

Бюро в Москве: 119 991 Москва,
ул. Бардина, 6, офис 29,
тел. +7 495 135 9896,
факс +7 495 135 9852
Интернет: www.unitherm.ru



ЦИРКУЛЯЦИОННЫЕ НАСОСЫ ДЛЯ СИСТЕМ ОТОПЛЕНИЯ UPC

ИНСТРУКЦИЯ ПО МОНТАЖУ И ЭКСПЛУАТАЦИИ



UPC 25-40, UPC 32-40

UNITHERM

Общие

Насосы серии UPC представляют собой циркуляционные насосы с мокрым ротором для перекачивания рабочих жидкостей в отопительных системах.

Конструкция

Циркуляционный насос с мокрым ротором. Три ступени мощности. Регулировка напора производится трехпозиционным переключателем. Холоднокатный ротор изготовлен по уникальной технологии без использования сварки. Камера ротора расположена непосредственно в перекачиваемой среде. Гильза из нержавеющей стали отделяет ротор от статора. Корпус насоса из серого чугуна, с антикоррозийным покрытием черного цвета, выполненного методом катафореза, корпус мотора из алюминия. Легкодоступная клеммная коробка на корпусе насоса. Рабочее колесо из технополимера. Износоустойчивый полый вал из нержавеющей стали с функцией ручного удаления воздуха при пуске, вращающийся на графитовых подшипниках, смазываемых перекачиваемой жидкостью (UPC ... 80); керамический вал с функцией ручного удаления воздуха при пуске на упорном подшипнике из керамики (UPC...25, ...40, ...60). Защитный кожух ротора, кожух статора и стопорный фланец из нержавеющей стали.

Монтаж насоса:

-Насос встраивается в циркуляционный трубопровод системы отопления, как правило, непосредственно перед отопительным котлом.

-Если в двухтрубных отопительных установках между подающим и обратным трубопроводами установлен перепускной клапан, то этот клапан должен быть закрыт или давление при настройке должно быть выше давления нагнетания насоса.

-Если в трубопровод встроено обратный клапан, то насос должен быть настроен таким образом, чтобы его минимальное давление нагнетания каждый раз превышало давление срабатывания этого клапана.

-Насос должен располагаться в соответствии с рекомендациями (см. рис. 1) Стрелки на корпусе насоса указывают направление протекания потока рабочей жидкости. Вал насоса всегда должен располагаться горизонтально. Оптимальное расположение насоса - когда проток теплоносителя направлен вертикально вверх (рис. 1а).

-Клеммная коробка не должна оказаться внизу. Корпус мотора можно повернуть относительно корпуса насоса (см. рис. 2). Для этого открутите винты, поверните корпус мотора в необходимое положение и затяните винты.

Электроподключение:

-Электроподключение всех насосов должно осуществляться с помощью трехжильного кабеля к сети с переменным током 230 В~, 50 Гц. Клеммы L (фаза), N (ноль) и PE (земление) находятся в коммутационной коробке, расположенной на корпусе насоса. Доступ к ним можно получить, открутив винт в середине коробки. Подсоединенный электрокабель выводится через герметизирующее кольцо в боковой части коробки.

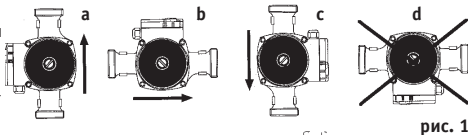


рис. 1

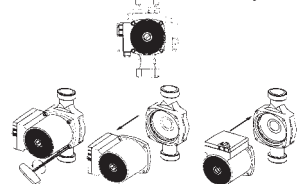
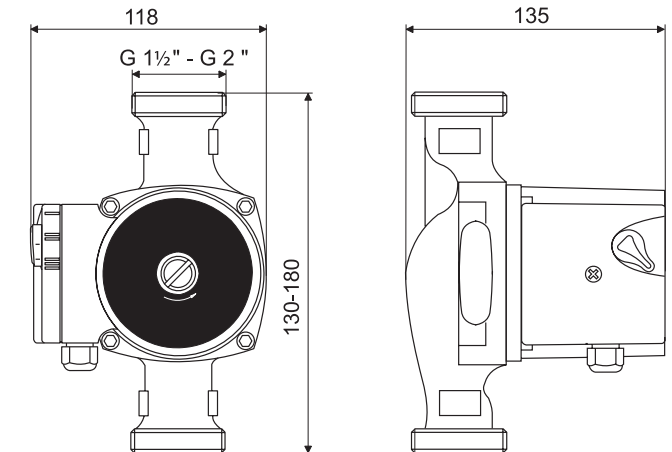
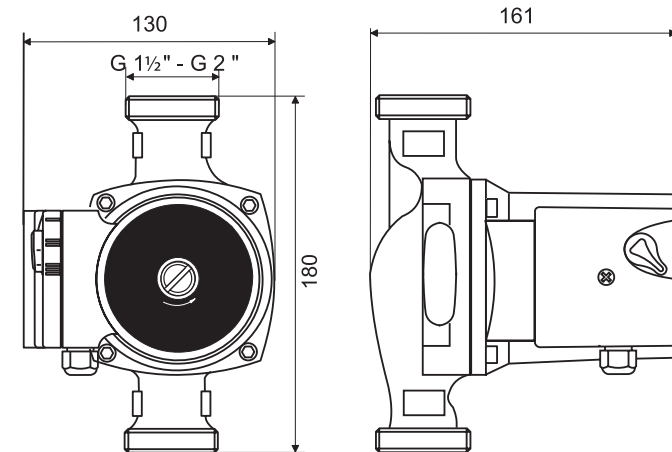


рис. 2

Габаритные размеры

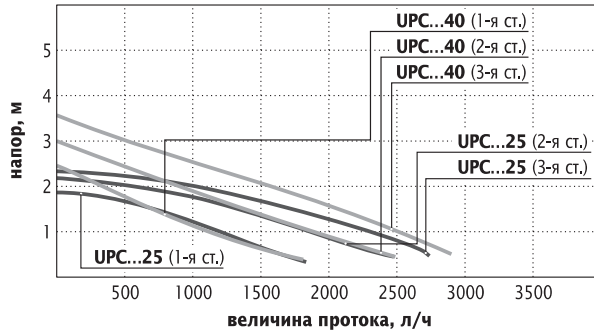


UPC... 25, ...40, ...60

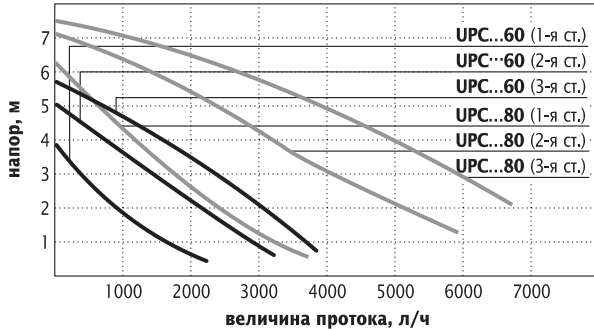


UPC...80

Графики



UPC... 25, ...40



UPC... 60, ...80

-Электроподключение должно проводиться подготовленным специалистом с соблюдением всех предписаний.

-До окончания электроподключения электрокабель должен быть отключен от электросети.

-Насос не требует никакой внешней защиты электродвигателя. В UPC...80 – защита мотора через встроенный термовыключатель.

-Расстояние между соседними контактами должно быть не менее 3 мм (на зажим).

Ввод в эксплуатацию

-Перед вводом в эксплуатацию из насоса необходимо удалить воздух: подать напряжен- ие и установить максимально возможную подачу. Винт для удаления воздуха приоткрыть на 5 с. Затем винт опять завернуть. Повторить это действие до тех пор, пока вода, выходящая из насоса, не перестанет содержать воздух.

-Вероятно остающийся в насосе воздух может стать причиной возникновения шумов.

Однако спустя некоторое (незначительное) время после начала эксплуатации этот воздух выходит, и насос в дальнейшем работает бесшумно.

-После ввода насоса в эксплуатацию нужно выбрать необходимый режим работы.

-Если насос в холодное время года не применяется, то нужно принять необходимые меры для его защиты от воздействия низких температур.

-Для предотвращения образования конденсата в клеммной коробке и в статоре температура рабочей жидкости всегда должна быть выше температуры окружающей среды, как показано в приведенной таблице.

Температура окр. среды	Температура рабочей жидкости	
	мини-мальная	максимальная
15°C	15°C	110°C
20°C	20°C	110°C
25°C	25°C	110°C
30°C	30°C	110°C
35°C	35°C	90°C
40°C	40°C	70°C

Сервисное обслуживание

При возникновении неисправностей попробуйте решить проблему самостоятельно, следуя указаниям в таблице.

Неисправность	Возможные причины	Устранение
Насос не работает	-Неправильное электроподключение -Неисправен конденсатор -Ротор заблокирован и/или загрязнен -Насос загрязнен	-Проверить электроподключение и электрокабели -Заменить конденсатор -На короткое время запустит насос на макс. оборотах или Вывернуть контрольный винт и разблокировать ротор. Ввести в прорезь отвертку и вращать вручную -Демонтировать и прочистить насос
Шум в системе	-Выставлены слишком высокие обороты -В системе воздух	-Выставьте более низкие обороты -Выпустить воздух из установки
Шум в насосе	-Подводимое давление слишком мало	-Повысить подводимое давление и/или проверить объем газа в расширительном баке (в случае его наличия)

Если проблему решить не удастся, то обратитесь за помощью в службу сервиса.

Технические характеристики

Тип	UPC 25-25	UPC 25-40	UPC 32-40	UPC 25-60	UPC 32-60	UPC 25-80	UPC 32-80	UPC 25- 25/130	UPC 25- 40/130	UPC 25- 60/130	UPC 25- 80/130	
Артикул (без гаек)	320 000	320 001	320 002	320 003	320 004	320 009	320 010	320 011	320 012	320 013	320 014	
Артикул (включая гайки)	320 020	320 021	320 022	320 023	320 024	320 029	320 030	320 031	320 032	320 033	320 034	
Максимальный напор	м	2,75	4	4	6	6	8	8	2,5	4	6	8
Макс.производит-ть	м ³ /ч	2,8	3,1	3,1	3,5	3,5	7,5	7,5	2,8	3,1	3,5	7,5
Макс. давление в системе	бар	10	10	10	10	10	10	10	10	10	10	10
Допустимая макс. температура теплоносителя	от +5°C до +110°C											
Допустимая макс. температура окруж. среды	до +40°C (при температуре теплоносителя 80°C)											
Регулировка частоты оборотов	трехступенчатая, механическая											
Номинальное напряжение	230В 1N~ / 50 Гц											
1 ступень (сила тока)	А	0,12	0,12	0,12	0,17	0,17	0,53	0,53	0,12	0,12	0,17	0,53
(мощность)	Вт	28	22	22	39	39	122	122	28	22	39	122
(обороты)	мин ⁻¹	1490	1315	1315	1080	1080	н/д	н/д	1490	1315	1080	н/д
2 ступень (сила тока)	А	0,17	0,17	0,17	0,27	0,27	0,69	0,69	0,17	0,17	0,27	0,69
(мощность)	Вт	39	30	30	62	62	159	159	39	30	62	159
(обороты)	мин ⁻¹	2100	1723	1723	1396	1396	н/д	н/д	2100	1723	1396	н/д
3 ступень (сила тока)	А	0,2	0,20	0,20	0,35	0,35	0,75	0,75	0,2	0,20	0,35	0,75
(мощность)	Вт	46	41	41	80	80	172	172	46	41	80	172
(обороты)	мин ⁻¹	2690	2456	2456	1980	1980	н/д	н/д	2690	2456	1980	н/д
Мин. сечение кабеля		3 x 1,5 мм ²	3 x 1,5 мм ²	3 x 1,5 мм ²	3 x 1,5 мм ²	3 x 1,5 мм ²	3 x 1,5 мм ²	3 x 1,5 мм ²	3 x 1,5 мм ²	3 x 1,5 мм ²	3 x 1,5 мм ²	3 x 1,5 мм ²
Проходное сечение	R"	1	1	1 1/4	1	1 1/4	1	1 1/4	1	1	1	1
Подсоединение	R"внеш.	1 1/2	1 1/2	2	1 1/2	2	1 1/2	2	1 1/2	1 1/2	1 1/2	1 1/2
Длина монтажная	мм	180	180	180	180	180	180	180	130	130	130	130
Рабочие жидкости	Питьевая и техническая вода, водогликолевые смеси до 50%; чистые, маловязкие, неагрессивные и невзрывоопасные рабочие жидкости без твердых или длинноволокнистых включений, а также примесей, содержащих минеральные масла. *Все данные в таблице указаны для рабочей жидкости – вода 100%. **При работе с другими жидкостями следует проконсультироваться с производителем.											
Вес (без гаек)	кг	2,3	2,5	2,7	2,5	2,7	3,7	3,9	2,2	2,4	2,6	3,6
Вид защиты / Класс изоляции		IP 44 / F	IP 44 / F	IP 44 / F	IP 44 / F	IP 44 / F	IP 44 / F	IP 44 / F	IP 44 / F	IP 44 / F	IP 44 / F	IP 44 / F
Сертификация энергопотребления			класс B	класс B						класс B		

Принадлежности

Тип	Гайки 25 / чугун	Гайки 32 / чугун	Уплотнение 25	Уплотнение 32
Артикул	320 900	320 901	320 904	320 905