

НОВИНКА



BOOSTER SILENT

АВТОМАТИЧЕСКИЕ МНОГОСТУПЕНЧАТЫЕ НАСОСНЫЕ СТАНЦИИ



Назначение. Разработано специально для индивидуальных систем водоснабжения и небольших сельскохозяйственных установок.

Рабочий диапазон: производительность – от 0,4 до 5,1 куб.м/ч, напор – до 57,5 м водяного столба.

Максимальное рабочее давление: 6 бар.

Перекачиваемая жидкость. Состав: чистая, без твердых включений и минеральных масел, не вязкая, химически нейтральная, по характеристикам аналогичная воде. Температура: для санитарной воды – от 0°C до +35°C, для прочих применений – от 0°C до +40°C.

Основные материалы. Гидравлический корпус, опора двигателя, кожух двигателя, рабочее колесо и диффузор – технополимер; ротор – нержавеющая сталь; уплотнение – EPDM; торцевое уплотнение вала – графит/керамика и масляная камера с двумя сальниковыми уплотнениями.

Особенности. Двигатели оборудованы электромеханической системой регулирования со встроенными датчиками давления и потока. Есть встроенная защита от "сухого" хода и перегрузки.

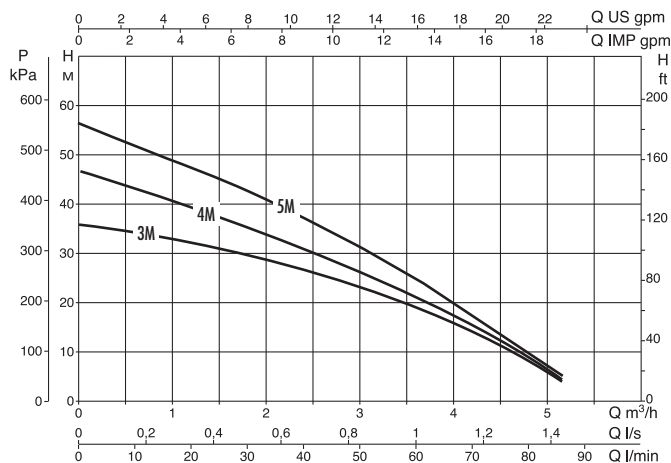
Монтаж. Вал двигателя – в горизонтальном положении.

Стандартное электропитание: 1x230 В.

Степень защиты: IP 54.

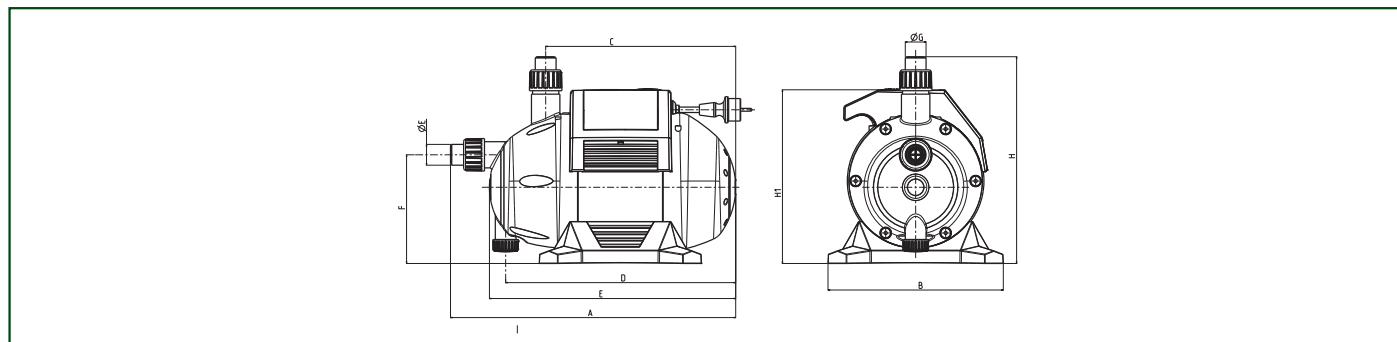
Класс изоляции: F.

ЭЛЕКТРИЧЕСКИЕ И ГИДРАВЛИЧЕСКИЕ ХАРАКТЕРИСТИКИ



Модель	Источник питания 50 Гц	P2 Номинальная мощность		Ø DNA - DNM	Длина кабеля м	Q м³/ч	H м
		кВт	л.с.				
BOOSTER SILENT 3 M	1 x 230 V	0,55	0,75	1"	2	0,6-4,2	33-10
BOOSTER SILENT 4 M	1 x 230 V	0,75	1	1"	2	0,6-4,2	43-13
BOOSTER SILENT 5 M	1 x 230 V	1	1,36	1"	2	0,6-4,2	52-16

ГАБАРИТНЫЕ РАЗМЕРЫ И ВЕС



Модель	A	B	C	D	E	F	ØG	H	H1	Размеры упаковки, м³	Вес брутто кг
BOOSTER SILENT 3 M	455	280	305	370	395	175	33	330	280	0,07	11,5
BOOSTER SILENT 4 M	455	280	305	370	395	175	33	330	280	0,07	11,5
BOOSTER SILENT 5 M	455	280	305	370	395	175	33	330	280	0,07	11,5