

**НОВИНКА**



# VERTY NOVA

## НАСОСЫ ДЛЯ ЧИСТОЙ ВОДЫ СО ВСТРОЕННЫМ ПОПЛАВКОМ

**Назначение.** Разработано специально для индивидуальных систем дренажа и водоотведения.

**Рабочий диапазон.** Производительность: от 0,4 до 11,7 куб.м/ч, напор: до 9 м водяного столба.

**Максимальное рабочее давление:** максимальная глубина погружения – 7 м.

**Перекачиваемая жидкость.** Состав: чистая, без твердых включений и минеральных масел, не вязкая, химически нейтральная, по характеристикам аналогичная воде. Температура: от 0°C до +35°C.

**Основные материалы.** Гидравлический корпус, рабочее колесо, верхняя крышка и решетка на всасывании – технополимер; герметичный кожух двигателя, вал и крепежные винты – нержавеющая сталь; сальниковые уплотнения вала – NRB.

**Особенности.** Уплотнение вала – масляная камера с двумя сальниковыми уплотнениями. Двигатели оборудованы встроенными конденсаторами и тепловыми выключателями. Модели дополнительно оборудованы поплавковыми выключателями.

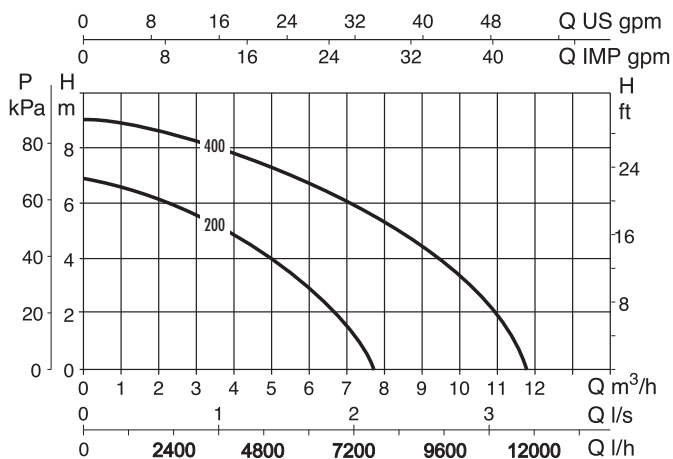
**Монтаж.** Вал двигателя в вертикальном положении. При продолжительной работе насос может находиться в не полностью погруженном положении до уровня верхней крышки.

**Стандартное электропитание:** 1x230 В.

**Степень защиты:** IP 68.

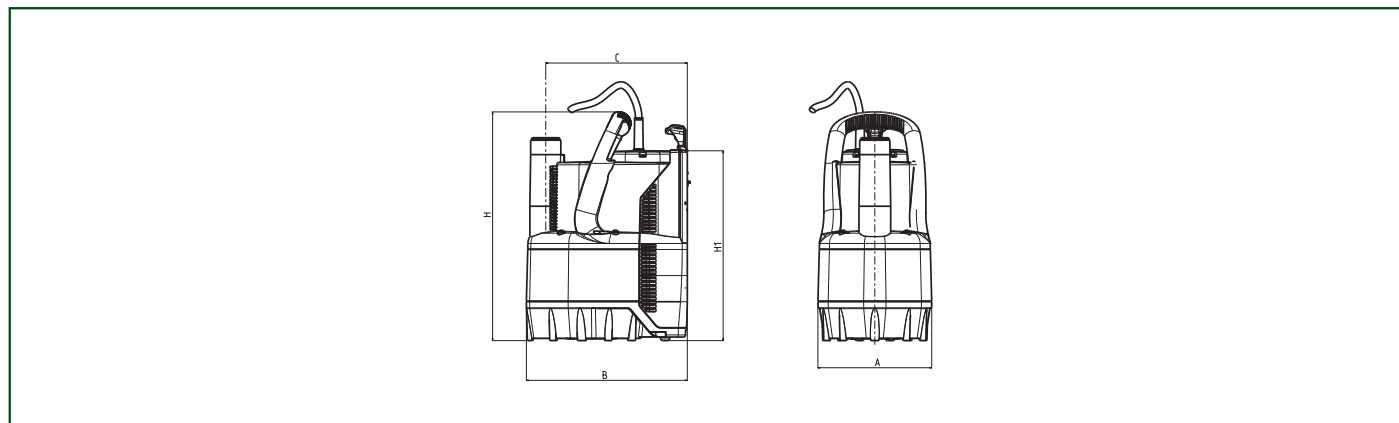
**Класс изоляции:** F.

### ГИДРАВЛИЧЕСКИЕ ХАРАКТЕРИСТИКИ



Модель	Источник питания 50 Гц	P2 Номинальная мощность		Ø	Длина кабеля м	Q м³/ч	H м
		кВт	л.с.				
VERTY NOVA 200 M	1 x 230 V	0,2	0,28	1 1/4"	10	0,5-6,6	6,1-1,3
VERTY NOVA 400 M	1 x 230 V	0,4	0,55	1 1/4"	10	0,5-10,8	8,8-1,4

### ГАБАРИТНЫЕ РАЗМЕРЫ И ВЕС



Модель	A	B	C	ØD	H	H1	Разм. упак., м³	Вес, кг
VERTY NOVA 200 M	158	225	200	33	400	265	0,012	4,2
VERTY NOVA 400 M	158	225	200	33	400	265	0,013	5,1