

ИНСТРУКЦИЯ ПО ЭКСПЛУАТАЦИИ

Фильтр тонкой очистки Drufi FR соответствует немецкому стандарту DIN EN 13443, часть 1 (с дополнительным редуктором давления DFR, согласно стандарту DIN EN 1567) может применяться в системах бытового водоснабжения, согласно DIN 1988, и не предназначен для частных источников водоснабжения. Для правильного монтажа используйте фланец SYR Universal или HWS 2000.

ИСПОЛНЕНИЕ

Фильтрующий элемент изготовлен из искусственного материала, размер отверстий от 95µm до 125µm. Поставляются также: фланцевый уплотнитель, шестигранные присоединительные винты для монтажа, шестигранка для шестигранных присоединительных винтов и ключ для съёмного корпуса фильтрующего элемента. Съёмный Memory Clip служит для напоминания о необходимости технического обслуживания фильтра и для определения степени жесткости воды.

К фильтру типа Drufi DFR дополнительно предлагаются:

Картридж редуктора давления (изначально установленное давление на выходе - 4 бара), внешняя регулировочная рукоятка для установки давления по выбору в диапазоне от 1.5 и 6 бар, манометр давления на выходе 0-10 бар.

Рабочее давление: мин. 2 бара, макс. 16 бар

Рабочая среда: водопроводная вода (стандарт DIN 1988)

Пропускная способность FR:

Номинальный внутренний диаметр	DN 20	DN 25	DN 32
Размер подключения	R ¾"	R 1"	R 1¼"
Δр 0,2 бар	3,0 м³/час	4,2 м³/час	4,2 м³/час
Δр 0,5 бар	4,6 м³/час	6,5 м³/час	6,5 м³/час

Пропускная способность DFR:

2,27 м³/час (DN 20) при Δр 1.1 бара

3,6 м³/час (DN 25) при Δр 1.1 бара

ABP-Nr. (DFR DN 20 + DN 25): P-IX 6739/I

ABP-Nr. (FR DN 20 - 32): P-IX 6740/I

Все используемые материалы соответствуют общепринятым техническим правилам. Все соприкасающиеся с водой материалы соответствуют требованиям Федеральной Санитарной службы и безвредны для здоровья.

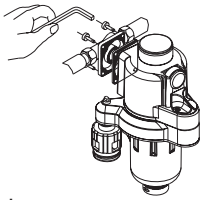
УСТАНОВКА

При установке обязательно соблюдать направление тока воды!

Направление тока воды стрелкой указано на корпусе.

Установите фильтр вертикально по основной оси с помощью присоединительных шестигранных винтов с внутренней резьбой, которые следует туго завернуть.

Соблюдайте правильное положение фланцевого уплотнителя.



Прикручивание следует производить крест накрест. При необходимости можно присоединить сливную воронку к сливному шлангу. Следите за правильным положением уплотнителя на сливной воронке.

Модель Drufi FR может быть дополнена картриджем редуктора давления DRUFI, и манометром давления на выходе. Используйте исключительно запасные части SYR (см. оборотную сторону). При монтаже манометра не использовать пеньку, это может привести к повреждению корпуса вентиля.

РЕЖИМ РАБОТЫ

Вынимающийся Memory Clip сообщает информацию о необходимости технического обслуживания и жесткости воды с помощью светодиодов.

Для работы с устройством и для определения уровня жесткости воды, действуйте согласно инструкции по эксплуатации Memory Clip.

Если светодиод мигает красным цветом более 20 раз, следует заменить батареи. Прижмите Memory Clip к отвороту гнезда и нажмите большим пальцем на него, чтобы он вышел из гнезда, и плату с батареями можно было бы извлечь. Выньте батареи и замените их на другие – типа CR 2032. **Внимание! При использовании батарей другого типа существует опасность взрыва!** Соблюдайте правильную полярность (+/-) при установке батарей. Соберите все в обратном порядке.

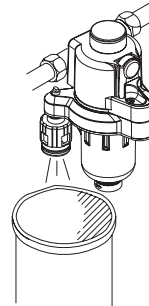
ТЕХНИЧЕСКОЕ ОБСЛУЖИВАНИЕ

При снижении проходящего через фильтр водяного потока, сопровождающегося потерей давления, в любом случае каждые 2 месяца, согласно стандарту DIN 1988, часть 8, необходимо проводить обратную промывку.

- Перед проведением обратной промывки необходимо либо соединить сливную воронку со сливным водопроводом (например, с помощью НТ муфты DN50), либо подставить какую-либо ёмкость.

Внимание: ёмкость своим верхним краем может максимально доходить до низа сливной воронки.

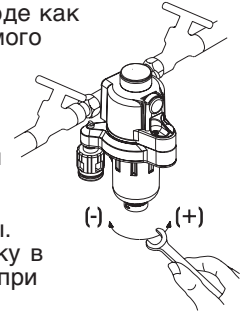
- Посредством медленного равномерного открытием и закрытием шарового крана очищается фильтрующий элемент
- Вы должны повторить промывку таким образом 2-3 раза, а при сильном загрязнении и большее количество раз. Снабжение дома очищенной водой происходит также во время проведения обратной промывки



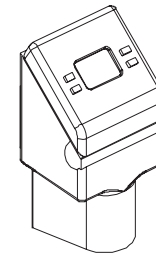
УСТАНОВКА ДАВЛЕНИЯ НА ВЫХОДЕ

Редуктор давления в Drufi DFR изначально установлен на 4 бара, Вы можете сами регулировать давление на выходе в диапазоне от 1.5 до 6 бар. Необходимо соблюдать следующие правила:

- Убедиться, что давление на входе как минимум на 1 бар выше желаемого давления на выходе.
- Ослабить шестигранную гайку на четверть оборота.
- Регулировочную рукоятку повернуть в сторону минусовой отметки (-).
- Открыть и снова закрыть ближайший источник тока воды.
- Повернуть регулировочную ручку в сторону плюсовой отметки (+), при этом наблюдая за показателем манометра давления на выходе.
- По достижении желаемого уровня давления снова закрутить шестигранную гайку.



ДОПОЛНИТЕЛЬНОЕ ОБОРУДОВАНИЕ



Процесс обратной промывки может быть автоматизирован с помощью SYR DRUFI TRONIC. DRUFI TRONIC - это электронное управление обратной промывкой для большей надёжности и большего комфорта.

Установка и обслуживание должны проводиться только авторизованными специалистами. Следует соблюдать инструкцию по техническому обслуживанию! Не использовать для очистки деталей из искусственных материалов средства, содержащие растворители. Фильтры должны быть установлены в месте, недоступном для ультрафиолетового (солнечного) излучения и паров растворителей. Беречь фильтры от замерзания. В случае сильного удара, следует заменить подвергнувшиеся удару части (даже если они не выглядят поврежденными). Следует избегать гидравлического удара. Упаковка является средством защиты. При обнаружении повреждения упаковки монтировать арматуру нельзя!

ПОИСК НЕИСПРАВНОСТЕЙ И ИХ УСТРАНЕНИЕ

Что делать, если давление на выходе возрастает?
Давление может повыситься, если подключенный к той же системе нагреватель водопроводной воды выключается, а устройство предотвращения обратного тока воды не срабатывает. Как только нагреватель водопроводной воды будет снова включен и начнется забор горячей воды, этот эффект должен исчезнуть. Далее следует отремонтировать или заменить систему предотвращения обратного тока воды в группе безопасности горячего водоснабжения. Если подобный эффект возникает при включенном нагревателе водопроводной воды, это значит, что проблема в износе сменного картриджа редуктора давления. В этом случае следует заменить картридж, согласно инструкции:

- Заблокировать с обеих сторон участок трубы, к которому подключен фильтр.
- Понизить давление с помощью шарового крана и отвинтить съемный корпус фильтра
- Отвинтить шестигранную гайку, извлечь сменный картридж редуктора давления, заменить его на новый.
- Снова собрать фильтр, строго соблюдая правильную последовательность.
- Туго завернуть съемный корпус фильтра. Обратит особое внимание на правильное положение уплотнительного кольца.
- Туго завернуть шестигранную гайку.
- Разблокировать трубу.

(Для правильной последовательности монтажа см. покомпонентное изображение)

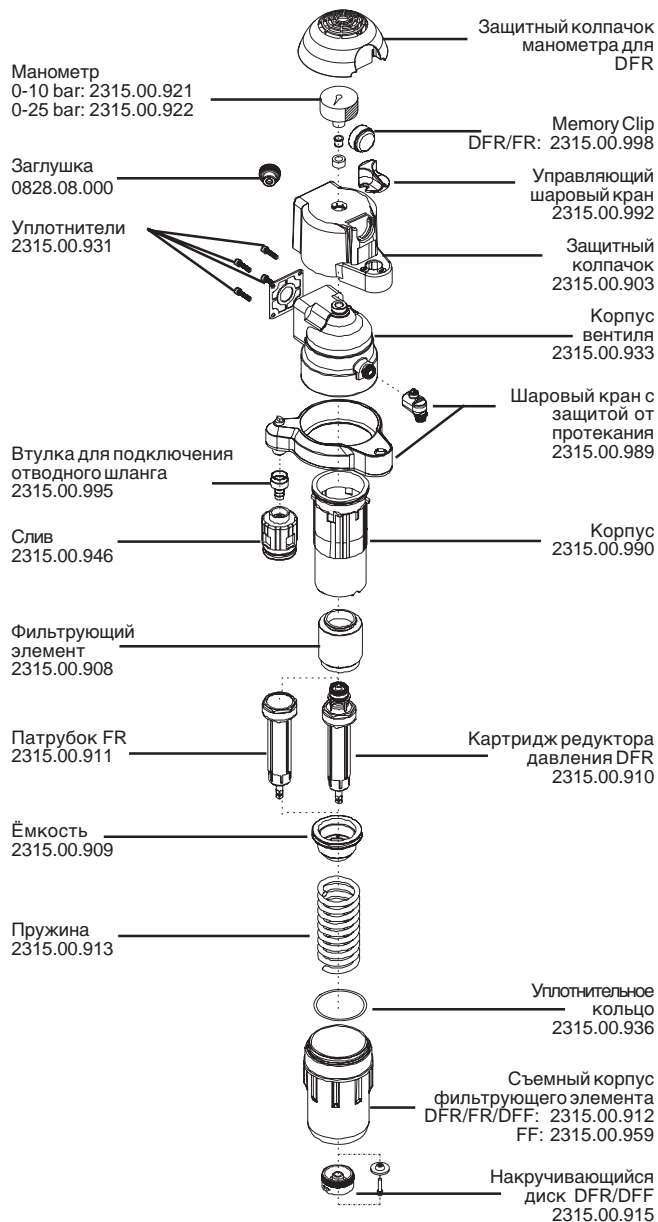
Для DFF размеры
DN 20 + 25:



Для DFF размеры
DN 20 - 32:



Ersatzteile

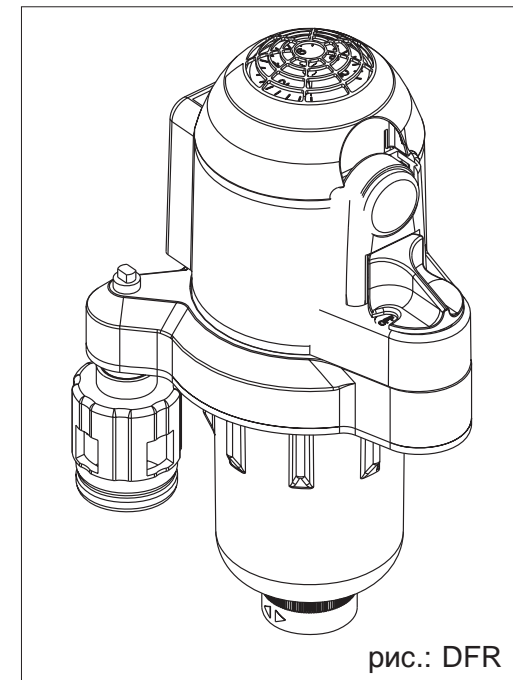


Hans Sasserath & Co. KG
Tel.: +49 2161 6105-0 Fax: +49 2161 6105-20
Mühlenstrasse 62 D-41352 Korschenbroich
eMail Sasserath@SYR.de www.SYR.de

SYR® ARMATUREN

Made in Germany

ИНСТРУКЦИЯ ПО ЭКСПЛУАТАЦИИ



DRUFI DFR

Фильтр с функцией обратной промывки с редуктором давления

DRUFI FR

Фильтр с функцией обратной промывки (без редуктора давления)